

XTR2

PIKAKÄYTTÖOHJE

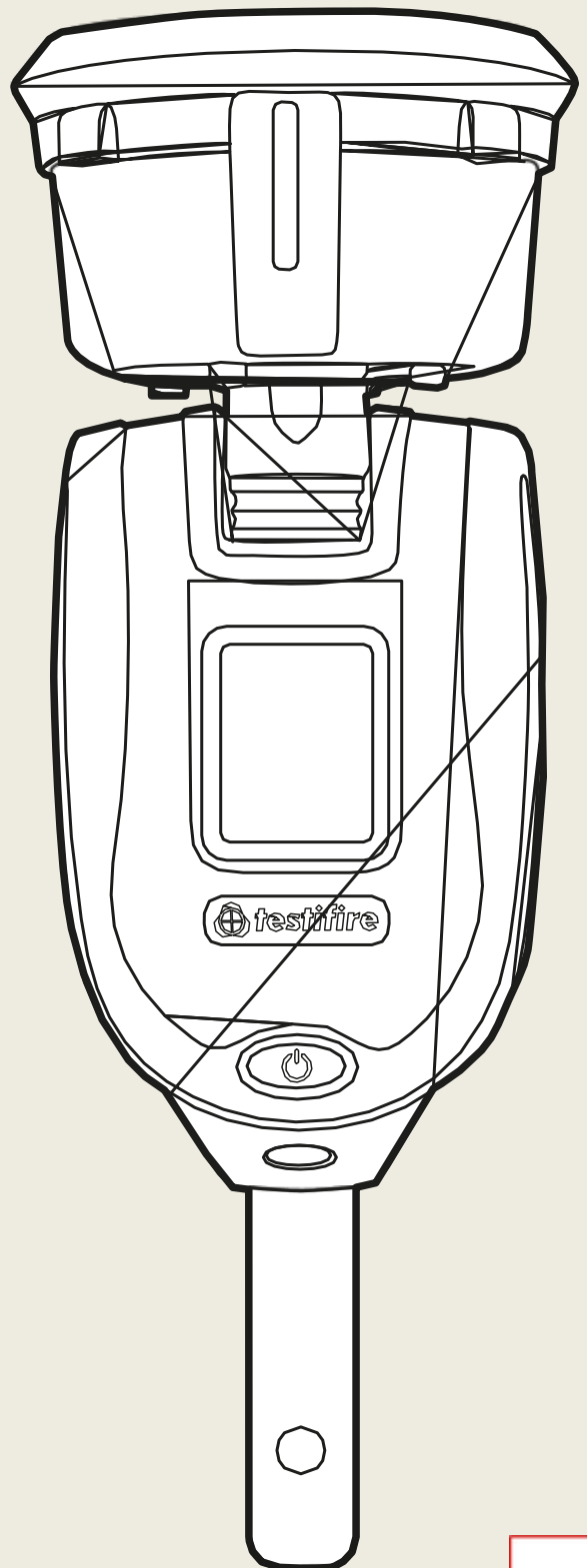


No Climb Products Ltd.

Green, Hertfordshire, AL9 7JE,
United Kingdom

EU: shift-consult Hubert Scherzinger
Hessenweier 9,79108 Freiburg, DE

detectortesters.com



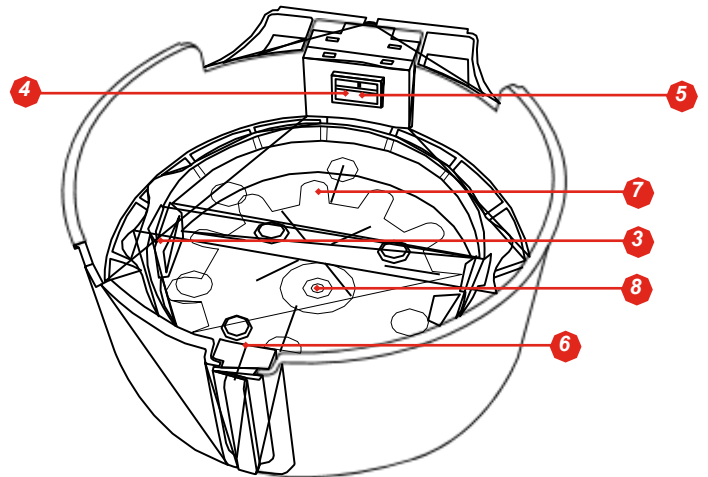
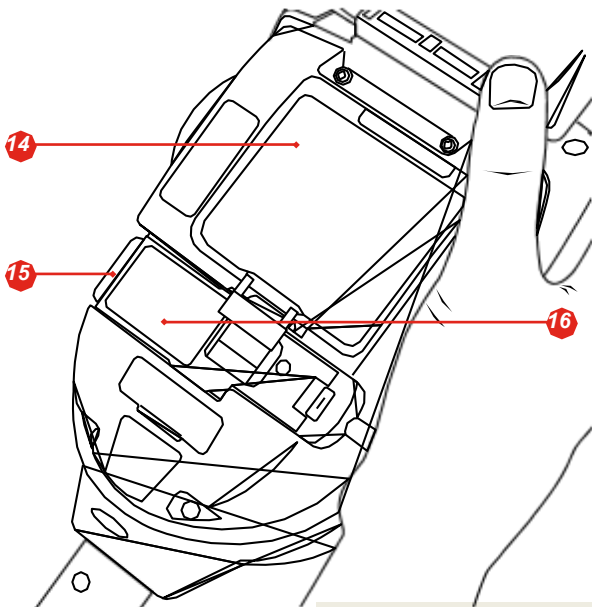
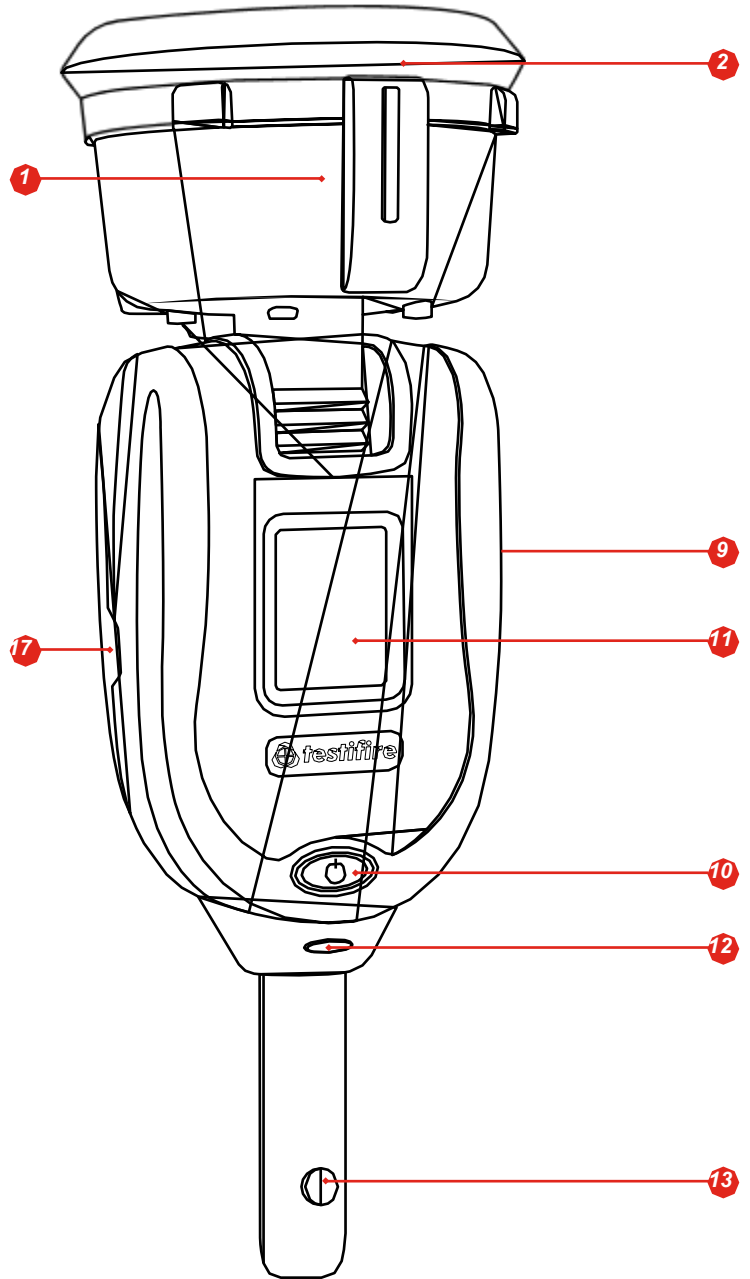
CTJ

Turvallisuus

- Asianmukaista henkilönsuojausta on käytettävä korkealla työskennellessä.
- Laitteen kuumiin osiin (lämmityselementti, savugeneraattori) ei saa koskea.
- Laitteen tuottaman savun pitkäaikaista hengittämistä on vältettävä.
- Litiumioniakun käsittelyä koskevia ohjeita on noudatettava: älä pura, polta, oikosulje tai altista kuumuudelle

Laitteen keskeiset osat

1. Testauskuppi
2. Kupin kalvo
3. Välilevy
4. Savun ulostulo
5. Lämmityselementti
6. Lähestymisanturi
7. Optinen Led-lukija
8. Led-taskulamppu
9. Ilmanottoaukko
10. Virtapainike
11. LCD-kosketusnäyttö
12. LED-merkkivalot
13. Lukituspainike
14. Akku
15. Suodatinpatruuna
16. Savugeneraattori
17. USB-C-dataportti*



* Käytetään laiteohjelmiston päivitykseen, ei akun lataamiseen.

CTJ

Valmistelu

1. Lataa laitteen akku
2. Aseta savupatruuna
3. Parita laite DT-Connect-sovellukseen

<https://detectortesters-connect.com>

Käyttö

1. Kiinnitä testipää teleskooppivarsiin (max 3)
2. Käynnistä painamalla Virtapainiketta 3 s

Testitilat / Led

Sininen: savu

Punainen: lämpö

Vuorotteleva pun/sin:
lämpö&savu (yhdistelmä)

Valkoinen: puhdistus

Violetti: Järjestelmävirhe

Testin suoritus

Aseta kuppi ilmaisimen päälle, jolloin testi alkaa automaattisesti

Virhe: kolme pun. välähdystä

